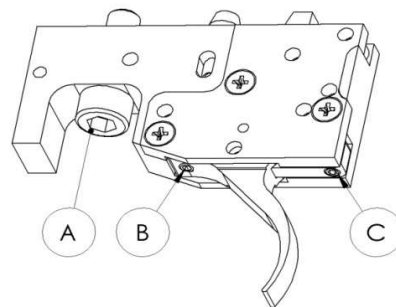


Einbauanleitung Kugelabzug Sako 75

1. Verschluss und Magazin entfernen
2. Schaft entfernen
3. Schraube **A**(M6) lösen
4. Originalabzug nach unten abziehen
5. Neuen Kugelabzug einlegen und mit Schraube **A**(M6) fixieren
6. Schaft montieren und mit zugehörigen Schrauben befestigen. Eventuell muss der Schaft im Bereich des neuen Abzuges nachgearbeitet/freigestellt werden.
7. Magazin einsetzen und Verschluss einführen
8. Korrekte und sichere Funktion des Kugelabzuges und der Sicherung kontrollieren



Verstellen des Abzugsgewichtes - Anleitung zum Federwechsel

Das Abzugsgewicht ist durch verdrehen der Schraube **C** (Inbus 1,5mm) individuell einstellbar (im Uhrzeigersinn härter). Es kann zwischen drei Optionen von Federn (Teil der Lieferung) gewählt werden: Weich, Mittel, Hart

Die Einstellbereiche sind für:

WEICH (Drahtdurchmesser 0.25mm) = **75g bis 150g**

MITTEL (Standartinstallation, Drahtdurchmesser 0.32mm) = **100g bis 350g**

HART (Drahtdurchmesser 0.40mm) = **200g bis 800g**

Zum Wechseln der Feder Schraube **C** lösen und die darunter liegende Feder nach Wunsch mit weicher, mittlerer oder harter Feder ersetzen. Schraube **C** wieder eindrehen und bis zum Erreichen des gewünschten Abzugsgewichtes anziehen.

Der Rasteingriff kann mit Schraube **B** (Inbus 1,5mm) verstellt werden (im Uhrzeigersinn geringerer Eingriff) .

ACHTUNG: zu geringer Rasteingriff und/oder ein zu leicht eingestellter Abzug sind gefährlich und können zu Unfällen führen.

Grundsätzlich empfehlen wir, den Einbau und das Verstellen des Abzuges ausschließlich vom Fachmann vornehmen zu lassen. Nach Arbeiten oder Änderung am Abzugssystem ist unbedingt die sichere Funktion der Waffe zu überprüfen.

Die Fa. Bixn Andy übernimmt keine Haftung.